



catalogue GmbH, Duisburg



KLAUS UNION GmbH & Co. KG

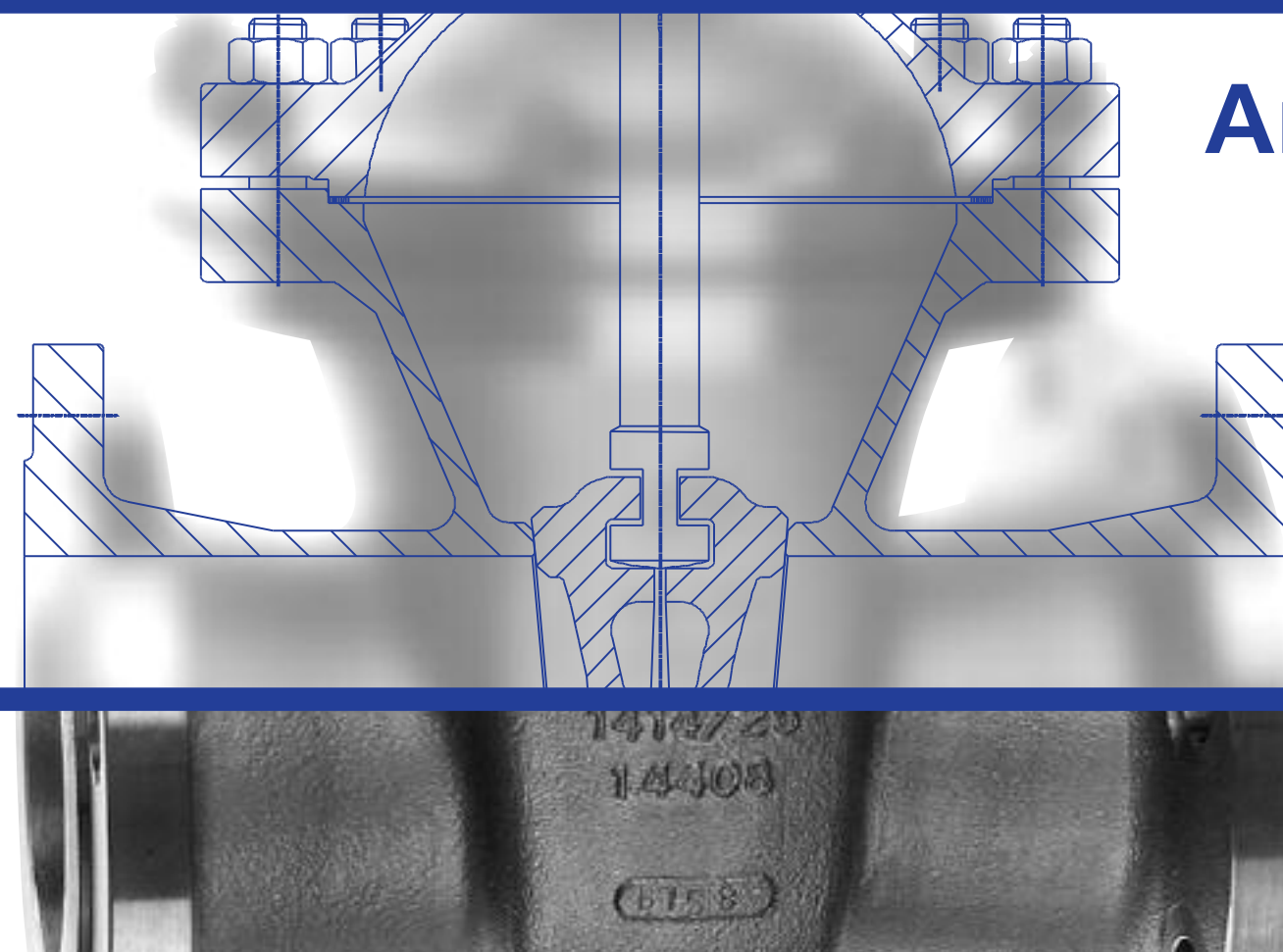
Blumenfeldstraße 18
D-44795 Bochum

Postfach 101349
D-44713 Bochum

Telefon: (0234) 45 95 - 0
Telefax: (0234) 43 23 87

Internet: www.klaus-union.de
E-Mail: info@klaus-union.de

Armaturen Valves



Änderungen vorbehalten 05.2006
Subject to alteration 05.2006

Firmenportrait

Das Unternehmen Klaus Union ist einer der führenden Anbieter von Armaturen und Pumpen speziell für die Chemische Industrie. Seit über 60 Jahren bilden modernste und flexible Fertigungsmethoden die beste Grundlage für die Entwicklung von Problemlösungen: anwenderspezifisch und wirtschaftlich.

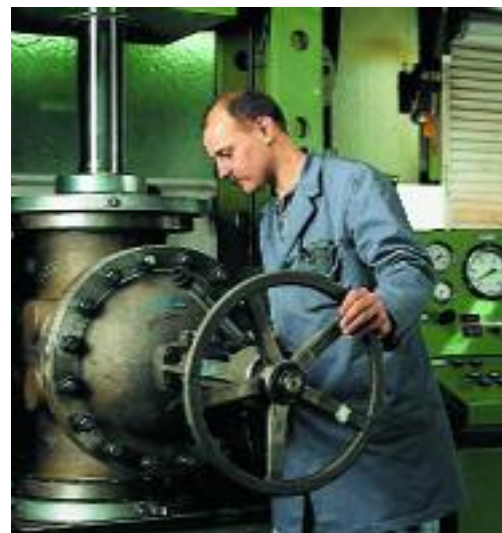
Durch konsequente Forschung und Weiterentwicklung bietet Klaus Union eine breite, bewährte Produktpalette, die den sicheren und reibungslosen Betrieb weltweit für nahezu alle Anforderungen gewährleistet.

Gerade Schieber und Ventile in der Chemischen Industrie erfordern höchste Sicherheit. Toxische, aggressive und explosive Medien müssen täglich und unter extremen Bedingungen sicher bewegt werden. Klaus Union bietet mit einer Vielzahl an Sonderwerkstoffen, wie z.B. Nickel, Monel und Hastelloy zu marktgerechten Preisen die optimale Armatur für spezifische Anforderungen. Ein umfangreiches Lager an Roh- und Fertigprodukten ermöglicht eine kurzfristige Verfügbarkeit.

Ein wesentlicher Bestandteil der Unternehmenspolitik ist die Sicherung eines hohen Qualitätsniveaus unserer Produkte. Die qualitätssichernden Maßnahmen werden schon bei unseren Lieferanten eingeleitet und ab der Wareneingangskontrolle bis zur Endmontage immer wieder anhand härtester Bedingungen durchgeführt. Armaturen, die diesen Härtestest bestehen, bieten Ihnen ein Höchstmaß an Qualität und Sicherheit, die nicht nur in- und ausländischen Normen entspricht, sondern auch durch TÜV-Gutachten (HP0, W0) bescheinigt wird. Ein überprüfbares und zertifiziertes Qualitätssicherungssystem DIN ISO 9001 ist die Grundlage dafür, daß Ihre Anforderungen erfüllt werden.

Neben den Produktbeispielen aus der vorliegenden Übersicht bietet Klaus Union Speziallösungen für viele Bereiche.

Wir informieren Sie gerne ausführlich.



Schaugläser nach DIN 3237

- Konstruktion mit eingegossenem Wirbelsteg und geklemmten Schauglasplatten
- Werkstoffe Edelstahl 1.4408 und Stahlguß 1.0619
- Schaugläser aus Borosilikat nach DIN 7080 oder in metallverschmolzener Ausführung
- Diverse Sonderausführungen und -werkstoffe möglich

Nennweiten
· DN15 bis DN200

Druckstufen
· PN10 bis PN40

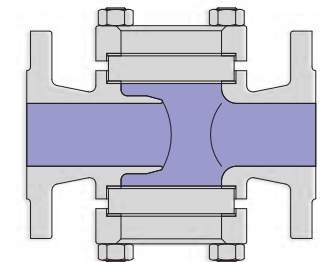


Sight Glasses to DIN 3237

- design with casted curl plate and clamped glasses
- material stainless steel 1.4408 and carbon steel 1.0619
- sight glasses out of Borosilikat to DIN 7080 or casted in a metal ring
- special features and alloys available

Nominal Size Range
· DN15 to DN200

Nominal Pressure Range
· PN10 to PN40



Rückschlagklappen nach DIN 593

- Innenliegende Welle oder außenliegende Welle mit Hebel und Gewicht
- Verschiedene Edelstahl- und Stahlgußqualitäten
- Diverse Sonderausführungen und -werkstoffe möglich

Nennweiten
· DN40 bis DN400

Druckstufen
· PN10 bis PN40

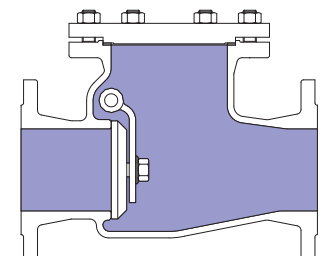


Swing Check Valves to DIN 593

- internal shaft or external shaft with lever and weight
- different stainless- and carbon steel materials
- special features and alloys available

Nominal Size Range
· DN40 to DN400

Nominal Pressure Range
· PN10 to PN40



Rückschlagventile

- Geradsitz- / Schrägsitzform
- Schließfeder
- Verschiedene Edelstahl- und Stahlgußqualitäten
- Sonderausführungen und -werkstoffe möglich

Nennweiten
· DN15 bis DN300

Druckstufen
· PN10 bis PN160

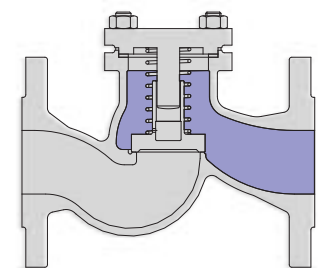


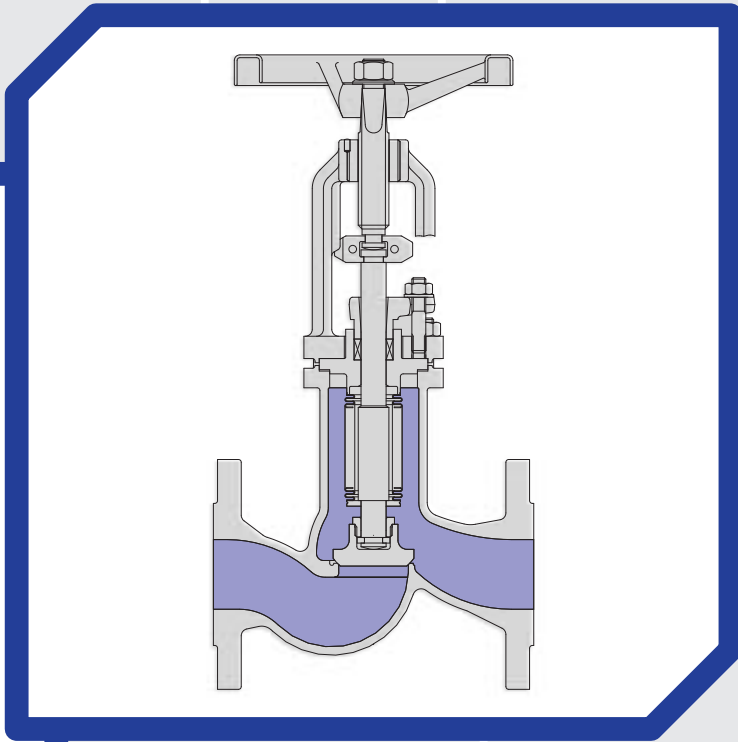
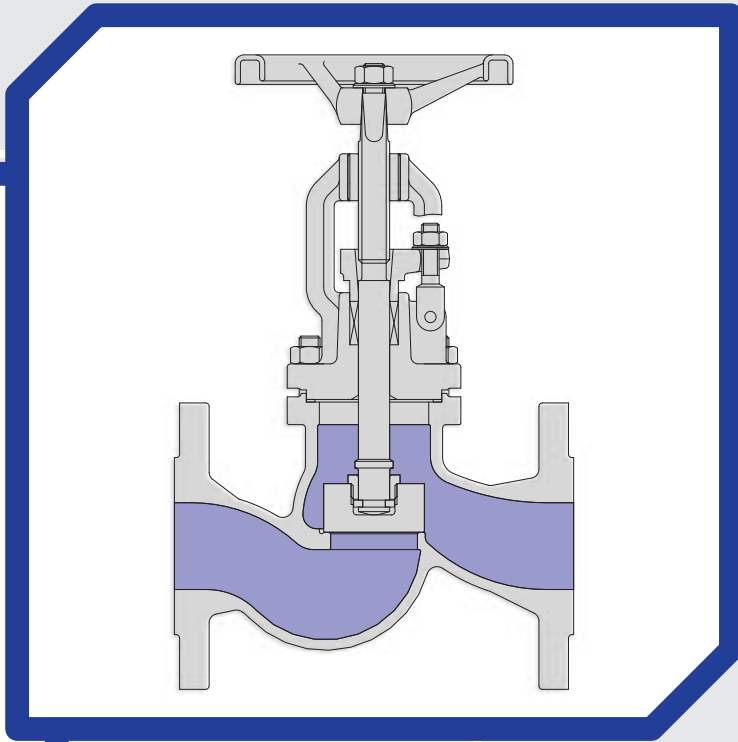
Lift Check Valves

- straight or y-type
- spring loaded
- different stainless- and carbon steel materials
- special features and alloys available

Nominal Size Range
· DN15 to DN300

Nominal Pressure Range
· PN10 to PN160





Absperrventile nach DIN 3356

Konstruktion

- Geradsitz-/Schrägsitzform
- Handrad und Spindel steigend
- Stopfbuchse
- Diverse Sonderausführungen möglich

Werkstoffe

- Edelstahl 1.4408, 1.4308 u.a.
- Warmfester Stahlguß 1.7357, 1.7363 u.a.
- Kaltzäher Stahlguß 1.7219, 1.1138 u.a.
- Sonderwerkstoffe auf Anfrage

Nennweiten

- DN15 bis DN300

Druckstufen

- PN10 bis PN160

Globe Valves to DIN 3356

Design

- straight- or y-type
- rising handwheel and stem
- stuffing box
- special features available

Materials

- stainless steel 1.4408, 1.4308 e.g.
- high temperature cast steel 1.7357, 1.7363 e.g.
- low temperature cast steel 1.7219, 1.1138 e.g.
- special alloys

Nominal Size Range

- DN15 to DN300

Nominal Pressure Range

- PN10 to PN160

Faltenbalg-Absperrventile nach DIN 3356 und ANSI B16.10

Konstruktion

- Geradsitz- /Schrägsitzform
- Handrad und Spindel steigend
- Spindel zweiteilig
- Untere Spindel nicht drehend
- Anzeigevorrichtung
- Zusätzliche Sicherheitsstopfbuchse
- Diverse Sonderausführungen möglich

Werkstoffe

- Edelstahl 1.4408, A 351 CF8M u.a.
- Stahlguß 1.0619, A 216 WCB u.a.
- Sonderwerkstoffe auf Anfrage

Nennweiten

- DN15 bis DN300

Druckstufen

- PN10 bis PN160

Bellow Sealed Globe Valves to DIN 3356 and ANSI B16.10

Design

- straight- or y-type
- rising handwheel and stem
- two piece stem
- lower stem non turning
- indicator
- additional safety stuffing box
- special features available

Materials

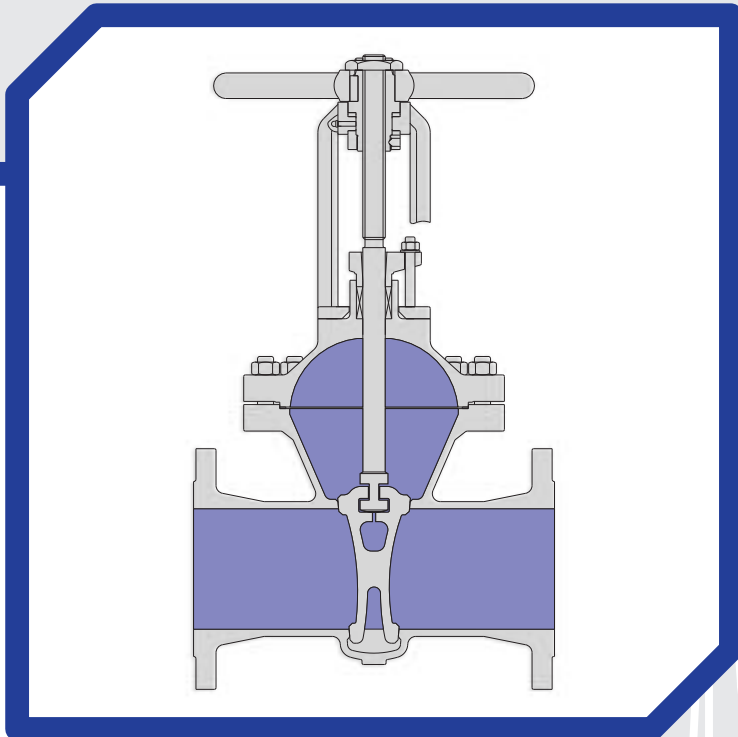
- stainless steel 1.4408, A 351 CF8M e.g.
- carbon steel 1.0619, A 216 WCB e.g.
- special alloys

Nominal Size Range

- DN15 bis DN300

Nominal Pressure Range

- PN10 bis PN160



Produktübersicht Product Range

- **Absperrventile nach DIN 3356** Seite 4
- **Globe Valves to DIN 3356** Page 4

- **Faltenbalg-Absperrventile nach DIN 3356 und ANSI B16.10** Seite 5
- **Bellow Sealed Globe Valves to DIN 3356 and ANSI B16.10** Page 5

- **Absperrschieber nach DIN 3352** Seite 6
- **Gate Valves to DIN 3352** Page 6

- **Schaugläser nach DIN 3237** Seite 7
- **Sight Glasses to DIN 3237** Page 7

- **Rückschläppen nach DIN 593** Seite 7
- **Swing Check Valves to DIN 593** Page 7

- **Rückschlagventile** Seite 7
- **Lift Check Valves** Page 7

Weitere Armaturentypen oder komplette Projektpakete können wir Ihnen durch unsere Abteilung »Armaturen International« anbieten.

Additional valve-types or complete project packages are available by our department »Valves International«.



Absperrschieber nach DIN 3352

Konstruktion

- Elastischer Keil oder Plattenkeil
- Handrad nicht steigend
- Spindel steigend mit außenliegendem Gewinde
- Stopfbuchse
- Diverse Sonderausführungen möglich

Werkstoffe

- Edelstahl 1.4408, 1.4308, 1.4581 u.a.
- Stahlguß 1.0619, 1.0460 u.a.
- Warmfester Stahlguß 1.7357, 1.7363 u.a.
- Kaltzäher Stahlguß 1.7219, 1.1138 u.a.
- Sonderwerkstoffe auf Anfrage

Nennweiten

- DN15 bis DN600

Druckstufen

- PN2,5 bis PN250

Gate Valves to DIN 3352

Design

- flexible wedge or double disc
- non-rising handwheel
- rising stem with outside thread
- stuffing box
- special features available

Materials

- stainless steel 1.4408, 1.4308 e.g.
- carbon steel 1.0619, 1.0460 e.g.
- high temperature cast steel 1.7357, 1.7363 e.g.
- low temperature cast steel 1.7219, 1.1138 e.g.
- special alloys

Nominal Size Range

- DN15 to DN600

Nominal Pressure Range

- PN2,5 to PN250